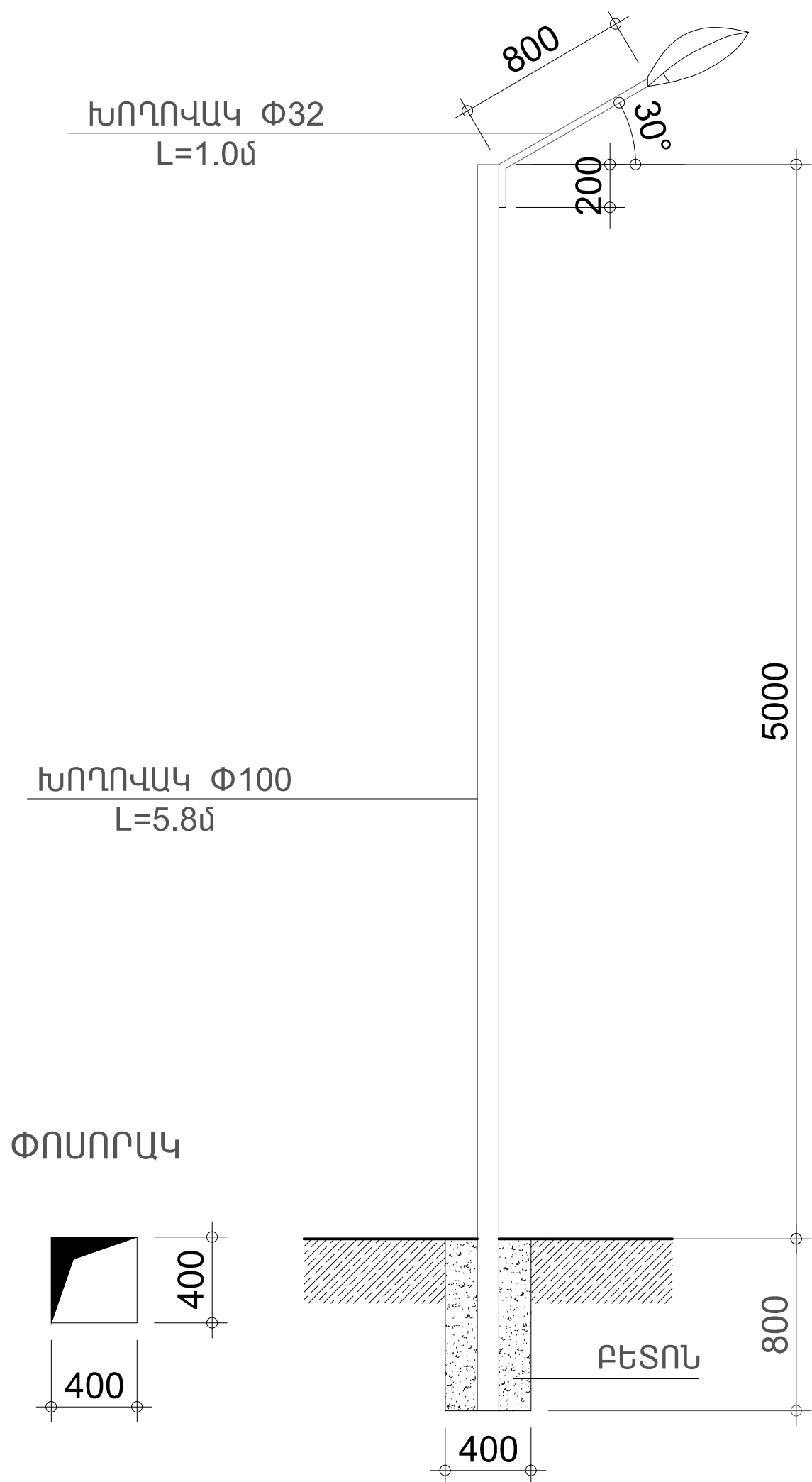
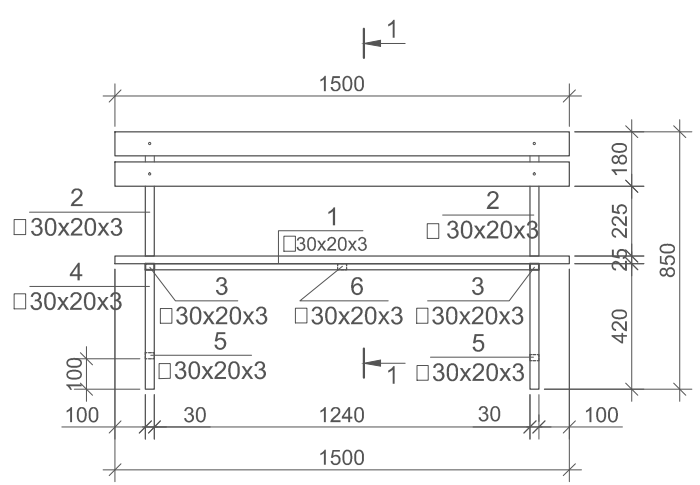


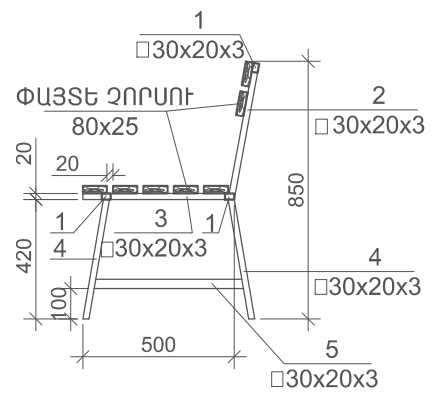
ՀԵՆԱՍՅԱՆ ՏԵՍԲԸ



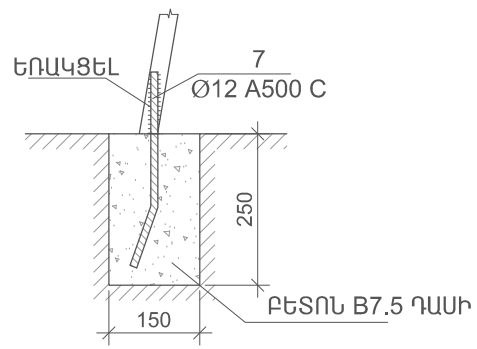
ՆՍՏԱՐԱՆ



1 - 1



ՀԱՏԱԿԻՆ ՄԻԱՑՄԱՆ ՀԱՆԳՈՒՅՑ



ՆՍՏԱՐԱՆԻ ԵԼԵՄԵՆՏՆԵՐԻ ՄԱՍՆԱԳԻՐ

Դիրք	Նշանակում	Անվանում	Քան.	Ընդ.քաշ
1.		□ 30x20x3 L=1240	3	7.71կգ
2.		□ 30x20x3 L=450	2	1.86կգ
3.		□ 30x20x3 L=500	2	2.1կգ
4.		□ 30x20x3 L=400	4	3.3կգ
5.		□ 30x20x3 L=493	2	2.0կգ
6.		□ 30x20x3 L=380	1	0.79կգ
7.		Ø12 A500 C L=350	4	1.3կգ
	ՓԱՅՏԵ ԶՈՐՍՈՒ	□ 80x25 L=1500	7	0.03մ³
		ԲԵՏՈՆ B7.5 ԴԱՍԻ		0.02մ³

ԱՐԱՔԻՐ ՎԱՐՉԱԿԱՆ ՇՐՋԱՆ, Ա.ԽԱՉԱՏՐՅԱՆ ՓՈՂՈՑ Հ.21Ա ԵՎ Հ.21 ԾԵՆՔԵՐԻ ԲԱԿԱՅԻՆ ՏԱՐԱԾՔ					
ՃԱՐՏԱՐԱՊԵՏ	Ա.ՊԱՊՈՅԱՆ		ՃԱՐՏԱՐԱՊԵՏԱ-ՇԻՆԱՐԱՐԱԿԱՆ ՄԱՍ	ՓՈՒԼ ԱՆ	ԹԵՐԹ 5
			ԱՐՏԱՔԻՆ ԼՈՒՍԱՎՈՐՈՒԹՅՈՒՆ, ՆՍՏԱՐԱՆ	«ԱՐԱՔԻՐ ՆԱԽԱԳԻԾ» ՓԲԸ	